

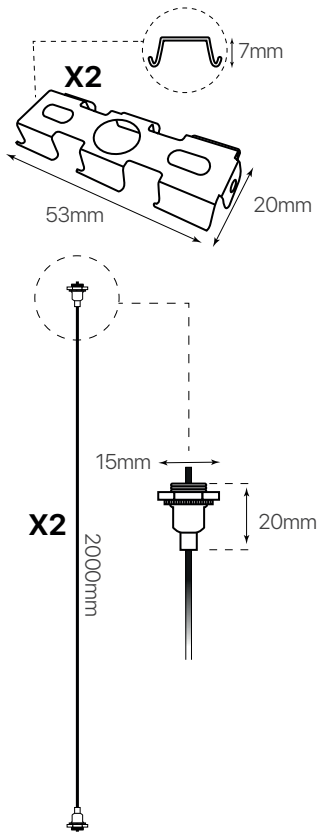
# kit suspensión OFFICE

## ficha técnica

### datasheet



ref. 5551190



Nombre / Name	kit de suspensión OFFICE
Referencia / Reference	5551190
Materiales / Materials	acerado / steely
Difusor / Diffuser	-
Potencia / Power	-
Temperatura de color / Color temperature	-
Flujo luminoso / Luminous flux	-
Dimable / Dimmable	-
Ángulo de apertura / Beam angle	-
Ángulo de inclinación / Inclination angle	-
IP	-
IK	-
F.P	-
UGR	-
IRC	-
Chip	-
Driver	-
Vida media ( duración ) / Average life	-
Clase energética / Energy class	-
Aislamiento eléctrico / Electrical isolation	-
Colores / Colors	-
Medida exterior / Product size	2mts x 2unds
Medidas de corte / Cutting measurements	-
Tª ( ambiente/trabajo ) / Tª ( enviroment/work )	-
Input	-
Output	-
Frecuencia / Frequency	-
Peso / Weight	80g
Certificados / Certificates	-
Garantía / Warranty	-